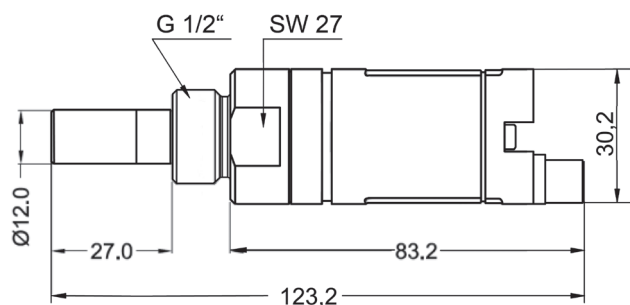


## Цифровой датчик точки росы, влажности и температуры FHAD 46-DTC2, Резьбовое соединение для работы под давлением, коннектор ALMEMO® D6



### Технические особенности

- Датчик точки росы предназначен для постоянного контроля точки росы на промышленных производствах. Системы сжатого воздуха (охладитель и адсорбционные сушилки), сушилка для гранул, медицинские газы, не коррозионные газы, например, азот).
- Высокая точность измерения температуры точки росы.
- Надежное измерение точки росы в чистом, сухом и без масла сжатом воздухе и газах.
- Рекомендуемая установка датчика через измерительную камеру (принадлежность): измерительная камера подключается к линии сжатого воздуха с помощью быстроразъемного соединения.  
Преимущества: Простота установки и снятия датчика (под рабочим давлением в линии). Быстрое время отклика датчика за счет перфорированного защитного колпачка и контролируемого потока. Защищенная установка датчика. Для масляного и грязного сжатого воздуха перед измерительной камерой может использоваться предварительный фильтр (предоставляется заказчиком).
- Альтернативно: установка датчика через резьбу G 1/2" непосредственно в сушилку или линию сжатого воздуха. Используется фильтр из нержавеющей стали.
- Датчик точки росы также доступен с технологическим присоединением для высоких давлений до 350 бар (опция).
- Датчик поставляется в прочном промышленном корпусе.
- Цифровой датчик точки росы работает со встроенным АЦП. Измеренные значения рассчитываются в датчике и передаются в цифровом виде через коннектор ALMEMO® D6 на прибор ALMEMO®.
- Запрограммировано 3 измер. канала: температура (0C, T, t), отн. влажность (% H, RH, Uw), точка росы (0C, DT, td).
- Общая точность цифрового датчика точки росы ALMEMO® не зависит от устройства отображения / регистратора данных ALMEMO® и удлинительных кабелей.

### Технические данные:

Диапазон измерений:	-80 °C ... +20 °C td темп. точки росы	Температура хранения:	-40 ... 80 °C
Точность при 23 °C:	±1 °C td -20 ... +20 °C td ±2 °C td -50 ... -20 °C td ±3 °C td -80 ... -50 °C td	Выход:	цифровой, штекерное соединение
Номинальные условия:	23 °C ±5 K, давление: 6 бар	Источник питания:	через коннектор ALMEMO® D6
Измерительные каналы:	Температура: -20.0 ... +70.0 °C Отн. влажность: 0 ... 9.0 % RH Точка росы: -80.0 ... +20.0 °C td	Соединительный кабель ALMEMO®:	штекер, ПВХ кабель 2 м, с коннектором ALMEMO® D6
Рабочая температура:	-20 ... +70 °C, рекомендуется: 0 ... 50 °C	Коннектор ALMEMO® D6:	Время обновления: 0.5 сек. для всех 3х каналов Напряжение питания: 6 ... 13В DC Потребляемый ток: стандарт 20 мА
Соединение:	резьба G1/2", нерж. сталь	Корпус:	Материал: цинковый сплав Класс защиты: IP65
Защитный колпачок:	фильтр из нерж. стали (50 мкм)		
Диапазон давления:	стандарт -1 ... 50 бар		

### Аксессуары



Ввинчиваемая измер. камера для подсоединения трансмиттера точки росы к линии сжатого воздуха через шаровой кран, макс. до 16 бар, вкл. перфорированный защитный колпачок  
Преимущества: Высокоскоростное измерение, простой монтаж.

### Артикул

ZB9646DTCK

### Опция

Датчик точки росы для рабочего давления до 350 бар

OA9646DTC2P

### Варианты (включая заводской сертификат испытаний)

### Артикул

Цифровой датчик точки росы, влажности и температуры, вариант с резьбовым соединением фильтр из нержавеющей стали, соединительный кабель 2 м с коннектором ALMEMO® D6

FHAD46DTC2

Сертификат заводской калибровки КН93xx, точка росы, для цифровых датчиков (см. главу «Сертификаты калибровки»)