

Воздушный поток

Измерительный коннектор для измерения дифференциального давления/скорости потока с помощью трубок Пито FDA 602 S1K / S6K



Измерительный коннектор FDA602S1K / S6K

- Компактный измерительный коннектор для измерения скорости потока воздуха/газов с помощью трубок Пито
- Имеет штуцеры для подсоединения силиконовых трубок от трубки Пито
- Измерительный коннектор можно подключать непосредственно к измерительным приборам.

Технические данные

Допустимая перегрузка	3 x конечн. значение
Макс. синфазный сигнал давления	700 мбар
Точность (нулевая точка отъюстирована)	±0,5% от конечн. значения в диапазоне от 0 до положит. конечн. значения
Номинальная температура	25 °C
Температурный дрейф	< ±1,5 % от конечн. знач.
Темп. диапазон компенсации	0 ... +70 °C

Рабочий диапазон	-10 ... +60 °C, 10 to 90% RH, без конденсата
Размеры	74 x 20 x 8,8 мм
Штуцер для трубок	Ø 5 мм, длина 12 мм
Материал датчика	алюминий, нейлон, силикон, силикагель, латунь

! Совет: При использовании вместе с ALMEMO® 2890, 5690, 5790, 8590, 8690: Новый измерительный коннектор ALMEMO® немного выше (8,8 мм). Поэтому соседние разъемы на приборе ALMEMO® могут быть заблокированы. Однако 1-й входной разъем можно всегда использовать без ограничений, либо коннектор ALMEMO® можно подключить в любой разъем с помощью соединительного кабеля ZA9060AK1.

! В приборах ALMEMO® для точных измерений скорости потока в м/сек, возможно задать температуру аэродинамического потока в диапазоне от -50 до +700 °C для компенсации температурных воздействий на результаты измерений.

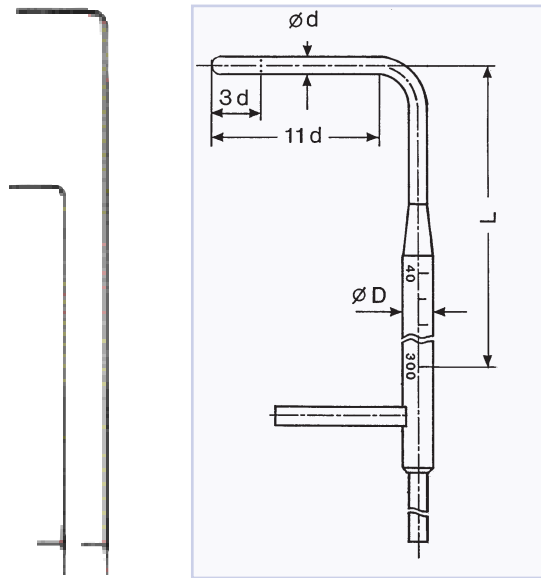
Дополнительные принадлежности

	Артикул
Новое: Измерительный коннектор ALMEMO® для измерения барометрического давления в диапазоне 700 ... 1100 мбар, без штуцера для силиконовых трубок	
Технические данные - - см. стр. 11.12	FDAD12SA
включая программирование для автоматической компенсации атмосферного давления (Литера *P). (вариант со штуцером для трубок см. стр. 10.10)	OA9000PK
Соединительный кабель, 0,2 м	ZA9060AK1
Кабель-удлинитель, 2 м	ZA9060VK2
1 набор силиконовых трубок чёрн. / прозрачн., 2 м	ZB2295S
Силиконовая трубка, чёрная, по 1 метру	ZB2295SSL
Силиконовая трубка, прозрачная, по 1 метру	ZB2295SFL

Варианты исполнения: (включая заводской калибровочный сертификат)

	Артикул
(включая 1 набор силиконовых трубок, 2 м)	
Диапазон измерений ±1250 Па, дифференциальное давление (1 до 40 м/с), единицы измерения: м/с, Па, Измерительный коннектор, не зависящий от положения	FDA602S1K
Диапазон измерений ±6800 Па, дифференциальное давление (2 до 90 м/с), единицы измерения: м/с, Па, Измерительный коннектор, не зависящий от положения	FDA602S6K
Заводской или DAkKs / DKD сертификат калибровки KV90xx, воздушный поток, и KD90xx, давление, для датчика или измерительной цепи (датчик + прибор) - см. гл. „Сертификаты калибровки“.	

Трубки Пито для датчиков перепада давления FDA602



- Трубки полного напора Пито-Прандтля с полусферической головкой.
- Для измерения динамического давления. Отверстие на наконечнике трубки Пито 0,3d.
- Для измерения статического давления, отверстия (всего 12 отверстий) диаметром 0,1d располагаются по окружности, на

! Приборы ALMEMO® с опцией ввода поправочных коэффициентов могут использоваться для измерения скорости воздушных потоков трубками Пито с цилиндрической измерительной головкой, согласно VDEH. Коэффициент для трубок Пито с цилиндрическими измерительными головками - 1,7. При введении коэффициента 0,767 в диапазоне м/сек - этот коэффициент учитывается при измерениях.

Опция

Артикул

Разборная конструкция с резьбовым соединением для латунных трубок Пито с диаметром стержня x (6; 8; 10; 20мм) ZB9912KMx
для стальных трубок Пито с диаметром стержня x (6; 8; 10; 20мм) ZB9912KVx

Типы и технические данные:

Диаметр головки (d)	Диаметр стержня (D)	Длина	T _{макс.}	Допустимое кол-во пыли	Материал	Артикул
3 мм	6 мм	300 мм	150°C	нет	Никел. латунь	FD991233MS
3 мм	6 мм	300 мм	300°C	нет	Хромо-никел. сталь	FD991233VA
5 мм	8 мм	400 мм	350°C	нет	Никел. латунь	FD991254MS
5 мм	8 мм	400 мм	500°C	нет	Хромо-никел. сталь	FD991254VA
5 мм	8 мм	600 мм	350°C	нет	Никел. латунь	FD991256MS
5 мм	8 мм	600 мм	500°C	нет	Хромо-никел. сталь	FD991256VA
8 мм	8 мм	400 мм	350°C	малое	Никел. латунь	FD991284MS
8 мм	8 мм	400 мм	500°C	малое	Хромо-никел. сталь	FD991284VA
8 мм	8 мм	800 мм	350°C	малое	Никел. латунь	FD991288MS
8 мм	8 мм	800 мм	600°C	малое	Хромо-никел. сталь	FD991288VA
10 мм	10 мм	800 мм	350°C	некоторое	Никел. латунь	FD991296MS
10 мм	10 мм	800 мм	600°C	некоторое	Хромо-никел. сталь	FD991296VA*
10 мм	10 мм	1000 мм	350°C	некоторое	Никел. латунь	FD991297MS
10 мм	10 мм	1000 мм	600°C	некоторое	Хромо-никел. сталь	FD991297VA*
10 мм	20 мм	1500 мм	350°C	некоторое	Никел. латунь	FD991298MS
10 мм	20 мм	1500 мм	600°C	некоторое	Хромо-никел. сталь	FD991298VA*
20 мм	20 мм	2000 мм	350°C	большое	Никел. латунь	FD991299MS
20 мм	20 мм	2000 мм	600°C	большое	Хромо-никел. сталь	FD991299VA*

*) все VA трубки Пито работают при температурах до 700°C в течение короткого периода времени