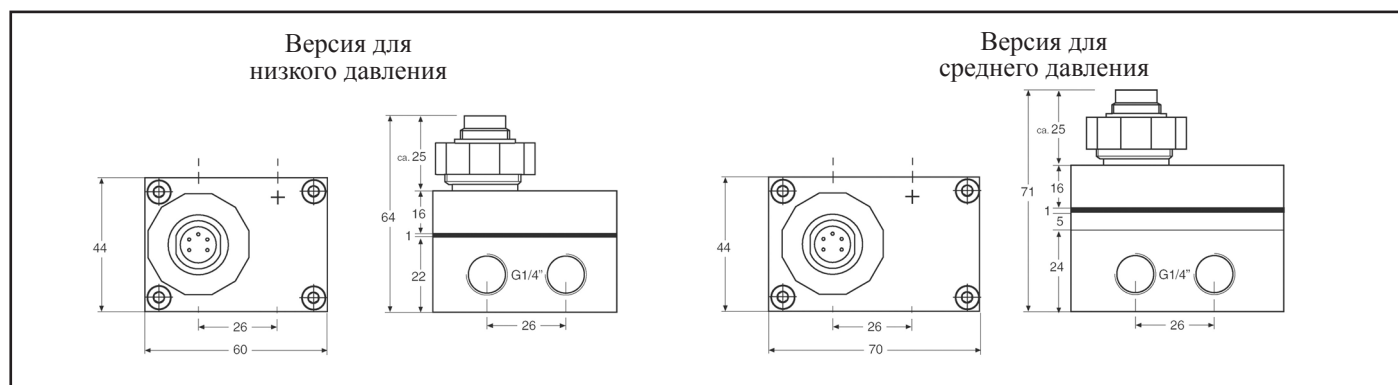


Трансмиттер дифференциального давления FDA 602 D



- Предназначен для измерения перепада давления в жидких и газообразных средах с помощью 2 независимых датчиков абсолютного давления
- Недорогой прибор в прочном стальном корпусе, стойкий к асимметричной нагрузке.
- Диапазон дифференциального давления должен быть не менее 5% от стандартного диапазона давления.
- Каждая сторона датчика имеет 2 входа для подключения давления, что упрощает использование датчика в нагнетательных трубах.
- Прибор оснащен быстродействующим, высокоточным микропроцессором.
- Все воспроизводимые ошибки, вызванные нелинейностью и температурной зависимостью, могут быть устранены с помощью математической компенсации ошибок.



Технические данные:

Стандартный диапазон давления (макс. измеряемое давление для каждого подключения давления), перегрузка, диапазон дифференциального давления.
См. версии ниже.

Температура хранения / рабочая -40 ... +100 °C

Компенсированный диапазон -10 ... +80 °C

Допустимая погрешность ≤0.05% от конеч. знач, станд.
≤0.1% от конеч. знач., макс.

для стандартного диап. давления погрешность учитывает совокупность факторов: линейность + гистерезис + воспроизводимость + температурная погрешность

Подключение давления G1/4" внутренняя резьба (по 2 с каждой стороны)

Материалы, имеющие контакт со средой измерения: нержавеющая сталь, 316L, DIN 1.4435

Электропитание

6 ... 15 В DC от коннектора ALMEMO®

Выход

0 ... 2 В

Электрическое подключен.

разъем типа Binder, включая соединит. кабель ALMEMO®, 2 м

Стандарты

EN61000-6-1 до 4 с экранирован. кабелем

Класс защиты

IP 65

Вес

Версия для низкого давления: 475 г

Версия для среднего давления: 750 г

Версии

Трансмиттер дифференциального давления, включая кабель ALMEMO® длиной 2 метра

Стандартн. диапазон давления **Перегрузка**
Абсолютное давление

Диапазон дифференц. давления
уточните конечное значение

Артикул

Версия для низкого давления

0 ... 3 бар 10 бар
0 ... 10 бар 20 бар
0 ... 25 бар 40 бар

0 ... 0,2 ... 3 бар
0 ... 0,5 ... 10 бар
0 ... 1,25 ... 25 бар

FDA602D01
FDA602D02
FDA602D03

Версия для среднего давления

0 ... 100 бар 200 бар
0 ... 300 бар 450 бар

0 ... 5 ... 100 бар
0 ... 15 ... 300 бар

FDA602D10
FDA602D11

Заводской или DAkkS / DKD сертификат калибровки KD9xxx - давление для датчика или измер. цепи (датчик + прибор) (см. гл. „Сертификаты калибровки“)