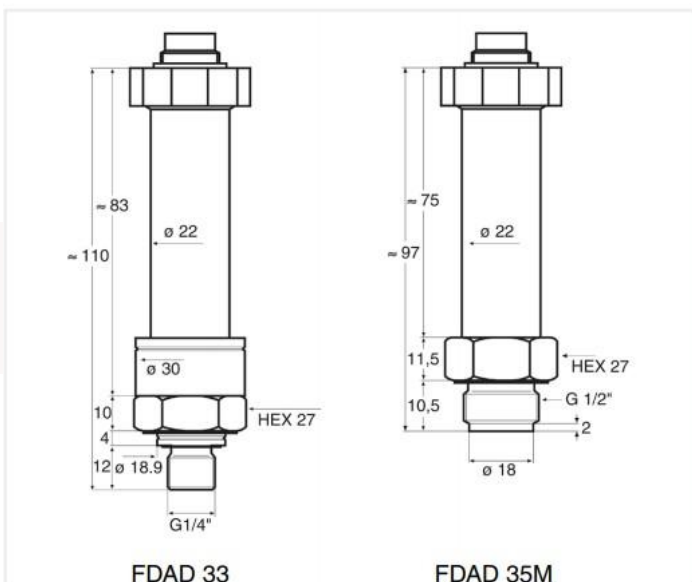


## Высокоточный датчик давления FDAD33/35M с разъёмом ALMEMO® D6 Высокая точность в широком температурном диапазоне



- Пьезорезистивный датчик со встроенным АЦП и процессором сигналов.
- Температурная зависимость и нелинейность компенсируются при помощи математических расчётов, что гарантирует высокую точность измерений.
- Цифровой вывод измеренного значения.
- Высокая частота опроса датчика.
- Для регистрации колебаний давления и пиковых значений давления, в разъёме ALMEMO® D6 из текущих значений рассчитывается минимальное, максимальное и среднее значение, которые выводятся в 3 функциональных канала для дальнейшей обработки.
- Один измерительный канал запрограммирован на заводе-изготовителе: Давление (бар, р). Возможность активации до 3-х измерительных каналов (через устройство ALMEMO® V6): максимальное, минимальное, среднее значение.
- Конфигурация с помощью ПК через USB-кабель USB-кабель ZA 1919 AKUV. (см. “Общие принадлежности для датчиков ALMEMO® D6”, стр. 04.05).

**Общие характеристики и принадлежности для датчиков ALMEMO® D6:** стр. стр. 01.08.

### Технические данные

Цифровой датчик давления с АЦП	
Диапазон давления	1...1000 бар см. Варианты
Относительное давление	Нулевая точка относительно текущего атм. давления
Избыточное давление	Нулевая точка относительно атм. давлен. при производстве
Абсолютное давление	Нулевая точка относит. вакуума
Соединения:	
FDAD33	Наружная резьба G 1/4" внутренняя мембрана
FDAD35M	Фронтальная мембрана наружная резьба G 1/2" В диапазоне давлений 700/1000 бар Наружная резьба G 3/4"
Температура хранения/эксплуатации: -40 ... +120 °C	
Точность	
Допуст. погрешность* при -10...+40°C - 0.05% конеч. знач.	
Допуст. погрешность* при -10...+80°C - 0.1 % конеч. знач.	
*Учитывает: линейность, гистерезис, воспроизводимость, температурные коэффициенты, точка нуля	

Частота выборки, внутр.	200 Гц
Материалы, имеющие контакт со средой измер-я	Нержавеющая сталь, AISI 316L, Витон
Класс защиты	IP65
Размеры	см. габаритные чертежи
Коннектор датчика	Встроенный разъём
Соединительный кабель ALMEMO®	2 м, ПВХ, разъём ALMEMO® D6
<b>Разъём ALMEMO® D6</b>	
Частота обновления	0,005 сек. для всех каналов
Время настройки	0,6 сек.
Задержка после режима ожидания	1 сек.
Напряжение питания	6 до 13 В DC
Потребление тока	около 11 мА

Опции	Артикул
Соединительный кабель, общая длина = 5 м	OD0D33L05
Соединительный кабель, общая длина = 10 м	OD0D33L10
Более длинный кабель до 100 м - по запросу	

### Варианты

Цифровой датчик давления, разъёмное соединение, соединительный кабель 2 м, разъём ALMEMO® D6, сертификат заводских испытаний:

Диапазон давлений	Разрешение	Перегрузка	Артикул внутренняя мембрана	Артикул фронтальная мембрана
<b>Относительное давление</b>				
0 ... 1 бар	0,0001 бар	2 бар	<b>FDAD3301R</b>	<b>FDAD35M01R</b>
0 ... 3 бар	0,0001 бар	5 бар	<b>FDAD3302R</b>	<b>FDAD35M02R</b>
0 ... 10 бар	0,001 бар	20 бар	<b>FDAD3303R</b>	<b>FDAD35M03R</b>
0 ... 30 бар	0,001 бар	60 бар	<b>FDAD3304R</b>	<b>FDAD35M04R</b>
<b>Избыточное давление</b>				
0 ... 100 бар	0,01 бар	200 бар	<b>FDAD3305U</b>	<b>FDAD35M05U</b>
0 ... 300 бар	0,01 бар	400 бар	<b>FDAD3306U</b>	<b>FDAD35M06U</b>
0 ... 700 бар	0,1 бар	1000 бар	<b>FDAD3307U</b>	<b>FDAD35M07U</b>
0 ... 1000 бар	0,1 бар	1000 бар	<b>FDAD3308U</b>	<b>FDAD35M08U</b>
<b>Абсолютное давление</b>				
0,8 ... 1,2 бар	0,0001 бар	2 бар	<b>FDAD3300A</b>	<b>FDAD35M00A</b>
0 ... 1 бар	0,0001 бар	2 бар	<b>FDAD3301A</b>	<b>FDAD35M01A</b>
0 ... 3 бар	0,0001 бар	5 бар	<b>FDAD3302A</b>	<b>FDAD35M02A</b>
0 ... 10 бар	0,001 бар	20 бар	<b>FDAD3303A</b>	<b>FDAD35M03A</b>
0 ... 30 бар	0,001 бар	60 бар	<b>FDAD3304A</b>	<b>FDAD35M04A</b>

Заводской или DAkkS / DKD сертификат калибровки KD9xxx - давление для цифрового датчика (см. гл. „Сертификаты калибровки“)