

Инфракрасная измерительная техника

Инфракрасный трансмиттер AMiR 7843 для измерения температуры поверхности
Миниатюрная измерительная головка, коробка трансмиттера с дисплеем/ блок управления с аналоговым выходом



- Широкий диапазон измерений температуры поверхности: до +600/+1000 °С.
- Благодаря своим небольшим размерам, измерительная головка может быть установлена в условиях сильно ограниченного пространства.
- Прочный корпус из нержавеющей стали, класс защиты IP65.
- Головка датчика имеет резьбу для быстрой и лёгкой установки.
- Полиуретановый кабель датчика подходит для промышленного использования и устойчив к воздействию маслянистой, кислотной и щелочной среды.
- Коробка трансмиттера с дисплеем и элементами управления
- Аналоговый выход 10В / 20 мА, свободные выбор и масштабирование



Инфракрасный датчик подходит для прямого подключения к измерительным приборам ALMEMO® - см. Цифровой датчик FIAD43x с разъёмом ALMEMO® D6 (см. стр. 01.08)

Принадлежности серии MR7843

Артикул

Монтажный кронштейн, жёсткий	ZR7842H	Фокусная линза (нельзя использовать с модулем обдува воздухом или с корпусом с возд. охлаждением)	ZR7843CFL
Монтажный кронштейн, передвижной	ZR7842JH	10:1 оптика Измер. пятно Ø 1 мм на расстоянии 10 мм	
Защитная линза (нельзя использовать с модулем обдува воздухом или с корпусом с воздушным охлаждением).	ZR7843PW	22:1 оптика Измер. пятно Ø 0,5 мм на расстоянии 10 мм.	

Принадлежности для MR7843-12 / -32 / -42

Артикул

Модуль обдува воздухом	ZR7842LB	90° отклоняющее зеркало (только для корпусов с возд. охлаждением или модулей обдува воздухом)	ZR7842US
Корпус возд. охлаждения и тройник, включая 0,8м шланг, изоляцию и модуль обдува воздухом	ZR7842KL1	90° отклоняющее зеркало со встроенным модулем обдува воздухом	ZR7842US1
То же, но со шлангом 2,8 м	ZR7842KL2		

Принадлежности для MR7843-12 / -32 / -42

Артикул

Сертификат заводских испытаний (только при заказе нового устройства)	OR7843KZ1	Заводской или DAkkS / DKD сертификат калибровки KI9xxx, температура для датчиков (см. гл. „Сертификаты калибровки“)	
--	------------------	---	--

Стандартная комплектация

Головка датчика (с монтажной гайкой) с кабелем PUR, установленном на коробке трансмиттера

Диапазон температур	Оптическое разрешение	Темп. окруж. среды, головка датчика	Артикул Кабель головки датчика 1 м	Артикул Кабель головки датчика 3 м*
-40 ... 600°C	2:1	-10 ... 120°C	MR784312	MR784312L03
-40 ... 600°C	10:1	-10 ... 120°C	MR784332	MR784332L03
0 ... 1000°C	22:1	-10 .. 120°C	MR784342	MR784342L03

* Кабель головки датчика с большей длиной по запросу, 8 / 15 / 30 метров.

Опции для MR7843-33 / -43

Артикул

Модуль обдува воздухом, установл. на заводе	OR7843LB1	Сертификат заводских испытаний (только при заказе нового устройства)	OR7843KZ1
90° отклоняющее зеркало (только с модулем обдува воздухом OR7843LB1)	OR7843KZ1	Заводской или DAkkS / DKD сертификат калибровки KI9xxx, температура для датчиков (см. гл. „Сертификаты калибровки“)	

Стандартная комплектация

Головка датчика (с монтажной гайкой) со фторполимерным кабелем, установленном на коробке трансмиттера

Диапазон температур	Оптическое разрешение	Темп. окруж. среды, головка датчика	Артикул Кабель головки датчика 1 м	Артикул Кабель головки датчика 3 м*
-40 ... 600°C	10:1	-10 ... 180°C	MR784333	MR784333L03
0 ... 1000°C	22:1	-10 ... 180°C	MR784343	MR784343L03

* Кабель головки датчика с большей длиной по запросу, 8 / 15 / 30 метров.

Технические данные

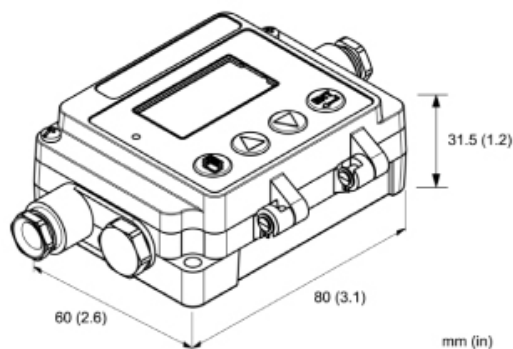
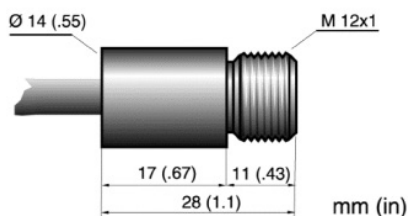
Головка датчика

Диапазон температур	в зависимости от типа: -40 ... +600 °С или 0 ... +1000 °С
Спектр. чувствительность	8 ... 14 мкм
Оптич. разреш. (90% энергии)	в зависимости от типа: 2:1 / 10:1 / 22:1, станд. (21:1 гарантированное)
Время отклика (90%)	130 мс
Точность	±1 % от измер. значения или ±1 К (в зависимости от того, что выше) ±2 К для измер. знач. <20 °С
Воспроизводимость	±0,5 % от измер. значения или ±0,5 К (в зависимости от того, что выше)
Номинальные условия	при температуре окружающей среды +23 °С ±5 К, коэффициент излучения 1,0 и геометрия калибровки
Температурн. коэффициент	±0.05 К / К или ±0.05 % от измер. значения / К (в зависимости от того, что выше)
Температура окруж.среды	в зависимости от типа: -10 ... +120 °С (с охлаждением до +200 °С) или -10 ... +180 °С
Класс защиты	IP65 (NEMA-4) / IEC 60529
Относительная влажность	10...95%, без образования конденсата
Корпус	нержавеющая сталь
Размеры	L = 28 мм, Ø = 14 мм, резьба M12x1
Кабель измер. головки	в зависимости от типа: полиуретан (PUR) или фторполимер
Вес	50 г (с кабелем 1 м)

Коробка трансмиттера

Выход (выбор)	0 до 5 V / 0 до 10 V; 0 до 20 mA / 4 до 20 mA (в кажд. случае темп. диапазон можно запрограммировать) Термопара, тип J, K, R, S без гальванич. развязки с напряжением питания
Температурн. разрешение	±0,1 К для температурного диапазона < 500 °С
Точность	±1 К для выхода mA/V; ±1,5 К для выхода термопара
Температурн. коэффициент	±0,02 К / К для выхода mA/V; ±0,05 К / К для выхода термопара
Коэффициент излучения	0,100 до 1,100
Коэффиц. пропускания	0,100 до 1,000
Обработка сигнала	Сохранение макс. / мин. / среднего значения, время задержки до 998 секунд
Выход сигнала тревоги	контакт с нулевым потенциалом (полупроводниковое реле) 48 В / 300 mA
Электропитание	8 до 32 VDC, макс. 6 Вт
Температура окруж.среды	-10 ... +65 °С
Класс защиты	IP65 (NEMA-4) / IEC 60529
Относительная влажность	10...95%, без образования конденсата
Корпус	цинк, отлитый под давлением
Размеры	80 x 60 x 31,5 мм (ДхШхВ)
Вес	370 г

Размеры



Поле измерения (90% энергии)

